

DLSP-K3系列

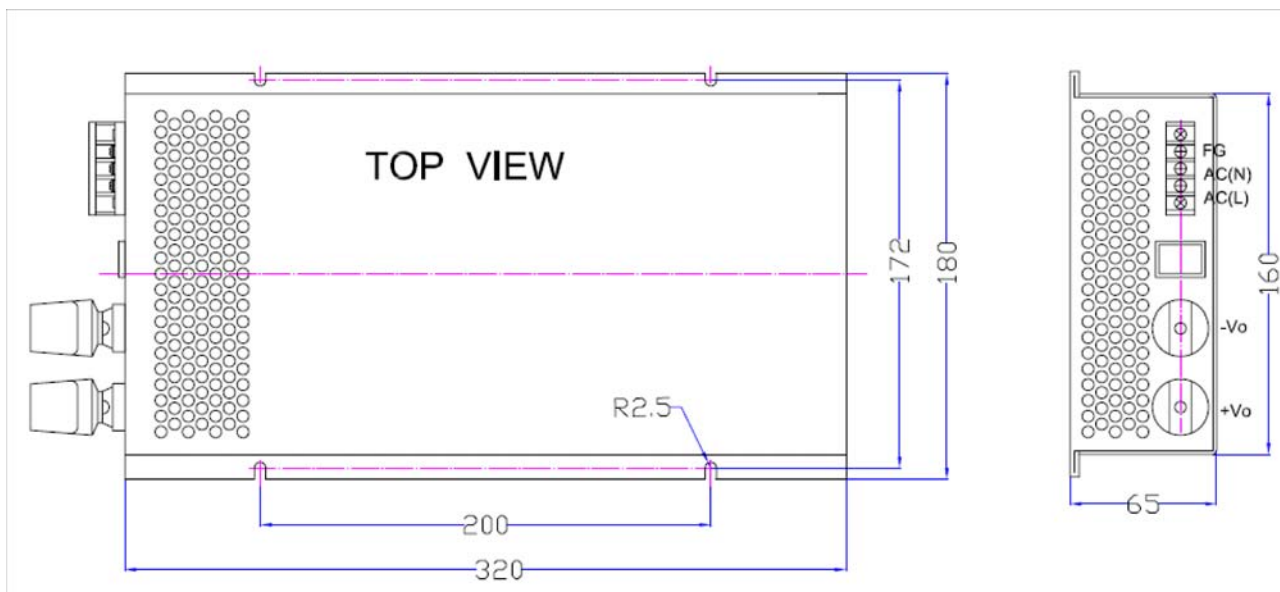
国际通用型低EMC单输出1500W箱式电源

- ★恒流输出特性，可做充电器使用
- ★输出均流功能，直接N+1并机使用
- ★抗震性设计，可做车载电源使用
- ★加强电磁兼容设计，可在强电磁环境工作
- ★全球通用电压标准设计+功率因数
- ★多重保护功能设计
- ★超小体积，高功率密度设计
- ★具有低EMC特性，已通过欧盟CE认证



外型尺寸

单位: mm



技术参数

产品型号	DLSP1500K3 -220S ■
输入电压	AC165~264V 47~400Hz
输出电压	■DC12、15、24、48、110、220V任选
输出电流	125、100、62、30、13、6.8A 任选
输出功率	1500W (Max)
电压精度	$V_o < \pm 1\%$
源效应	$< \pm 0.2\%$
负载效应	$< \pm 0.5\%$
动态响应	200uS
纹波和噪声	$< 1\%V_o$
温度系数	$< \pm 0.02\%/^{\circ}\text{C}$
工作频率	$< 100\text{KHz}$
启动时间	$< 400\text{ms}$
功率因数(PFC)	> 0.98
效率	$> 85\%$
过流保护	恒流输出
输入过欠压保护	有
过温保护	90°C 降温自恢复
隔离电阻	500MΩ
隔离电压	$> 1500\text{VAC}$
工作温度	(工业品) -20~+70°C
储存温度	(工业品) -45~+90°C
工作湿度	5%~85%RH
储存湿度	5%~95%RH
抗震性	10~55Hz 5g
冷却方式	内置风机制冷
MTBF	$5 \times 10^5 \text{h}$