

# DZE-K系列

薄型六面合金铝外壳 一体化封装单组多组输出200W

- ★高功率密度，超薄设计，让体积做到最小
- ★多重保护功能设计
- ★采用基板工艺生产，加强了产品可靠性
- ★加强电磁兼容设计，可在强电磁环境工作
- ★具有低EMC特性，已通过欧盟CE认证
- ★输入低端到高端全程高效率85%
- ★输入低端可达7V满载启动,具体要求可提出
- ★一体化灌封加强了防腐、防潮、防震性能
- ★一体化灌封增加了导热性、加强了产品可靠性
- ★抗震性设计，满足军标要求可做车载电源使用
- ★专业为小型发射基站和车载移动设备设计
- ★具有输入过压、欠压、输出过压、过流、短路保护



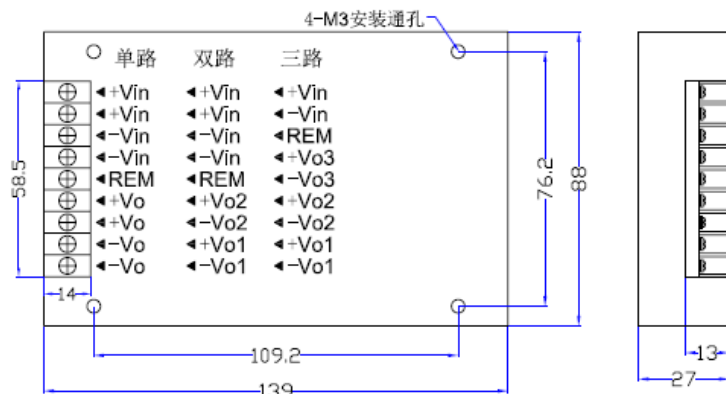
## 技术参数

产品名称	DZE200K- <b>S</b> - <b>-</b> DZE200K- <b>D</b> <b>■</b> <b>■</b> <b>■</b> <b>-</b> DZE200K- <b>T</b> <b>■</b> <b>■</b> <b>■</b> <b>-</b>
输入电压	■DC12(9~18)V ■DC18(9~36)V ■DC24(18~36)V ■DC48(36~72)V ■DC110(70~185)V ■DC300(200~400)V ■DC600(400~800)V
输出电压	■DC5、12、15、24、28、48、110、160任选
输出电流	30、16、13、8、7、4、1.8、1.2A任选
产品级别	■军工级加 J 航天级加 H 工业级省略
输出功率	200W
电压精度	Vo1、Vo2、Vo3 :<±1%;
源效应	Vo1:<±0.2%
负载效应	Vo1:<±0.5%
动态响应	400uS
纹波和噪声	<1%Vo
温度系数	<±0.02%/°C
工作频率	300KHz
效率	>85%
过流保护	>120%
过温保护	90°C ; 降温自恢复
隔离电阻	500MΩ
隔离电压	>500VDC Vin - FG Vin-Vo >500VDC Vo - FG
工作温度	(工业品) -25~+55°C (军用品) -40~+70°C (航天品) -55~+80°C
储存温度	-45~+105°C (工业品) (军用品) -55~+105°C (航天品)
工作湿度	5%~85%RH
储存湿度	5%~95%RH
抗震性	10~55Hz 5g (工业品)
抗震性 (军品)	频率范围: 20~100Hz,+6dB/倍频;80~350Hz, 0.04g2/Hz; 350~2000Hz,-6dB/倍频 X、Y、Z方向各15min
冲击 (半正弦)	加速度: a=50g±5g冲击时间: 8~12ms X、Y、Z方向各6次
冷却方式	传导制冷或配散热器或外加风机制冷
MTBF	5×10 <sup>5</sup> Hrs

## 外型尺寸

单位:mm

### TOP VIEW



www.dilongkeji.com

石家庄迪龙科技有限公司