

# DZEH-S9C系列

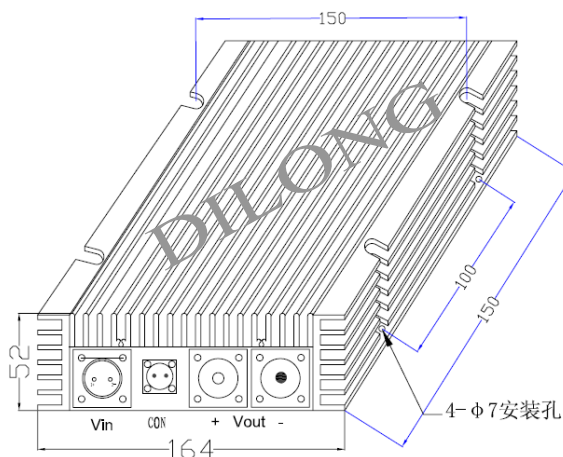
电动汽车专用恒流单输出500W

- ★恒流输出特性，可做充电器使用
- ★抗震性设计，专业为车载工作设计
- ★加强电磁兼容设计，可在强电磁环境工作
- ★多重保护功能设计
- ★超小体积，高功率密度设计
- ★具有遥控开关方式及工作状态指示功能
- ★具有输入过压、欠压、过流、短路保护
- ★一体化灌封，可防潮、防震、防腐。
- ★模块化设计，N+1备份保证高可靠性。



## 外型尺寸

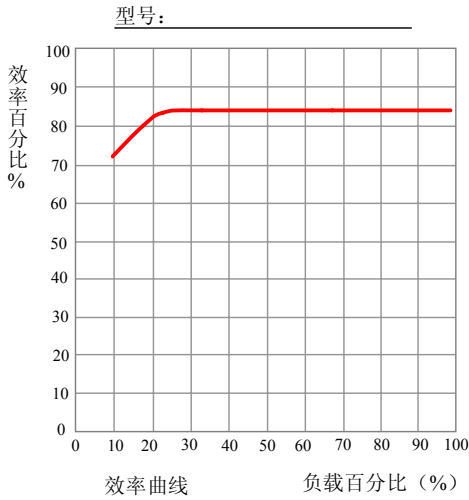
单位: mm



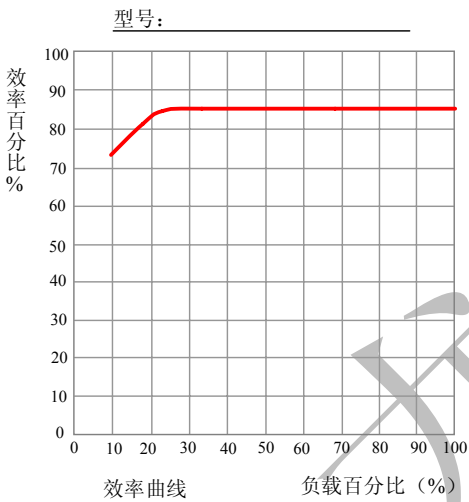
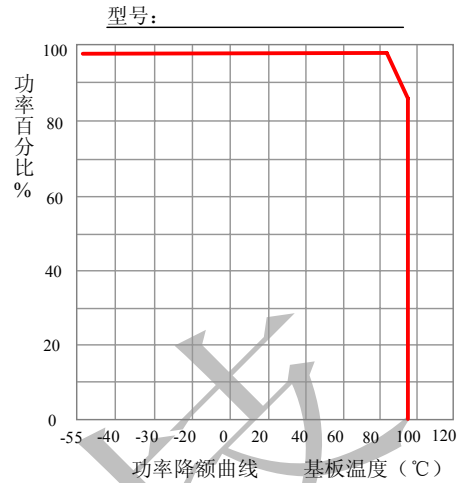
### 技术参数

产品型号	DZEH1500S9C-380S13.8LR
输入电压	DC260~420V
输出电压/电流	DC13.8V 35A
电压精度	$V_o < \pm 1\%$
源效应	$< \pm 0.2\%$
负载效应	$< \pm 0.5\%$
动态响应	200 $\mu$ S
纹波和噪声	$< 1\%V_o$
温度系数	$< \pm 0.02\%/^{\circ}\text{C}$
工作频率	$< 100\text{KHz}$
启动时间	$< 200\text{ms}$
效率	88%
过流保护	恒流输出
过温保护	90 $^{\circ}\text{C}$ 降温自恢复
隔离电阻	500M $\Omega$
隔离电压	$V_{in}-V_o > 1500\text{VDC}$ $V_{in}-FG > 500\text{VDC}$ $V_o-FG > 500\text{VDC}$
状态指示 (L)	正常输出低电平; 故障输出高电平
遥控方式 (R)	高电平 (+12V) 开启, 低电平输出关断
防护等级	IP67
工作环境温度	-40~+70 $^{\circ}\text{C}$
储存温度	-55~+105 $^{\circ}\text{C}$
工作湿度	5%~85%RH
储存湿度	5%~95%RH
抗震性 (随机)	频率范围: 20~100Hz,+6dB/倍频;80~350Hz,0.04g <sup>2</sup> /Hz; 350~2000Hz,-6dB/倍频
冲击 (半正弦)	加速度: a=50g $\pm$ 5g冲击时间: 8~12ms
冷却方式	自然空冷或传导制冷
接线方式	采用防水航空插头
MTBF	300000h

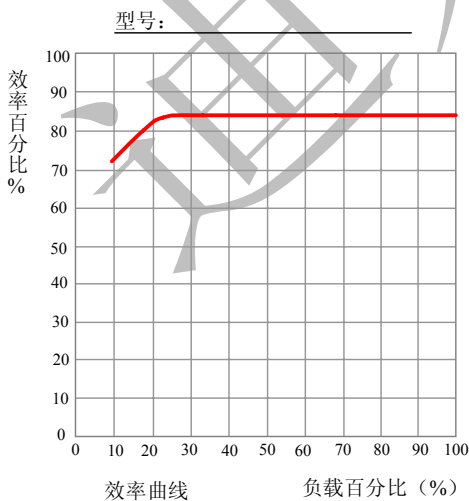
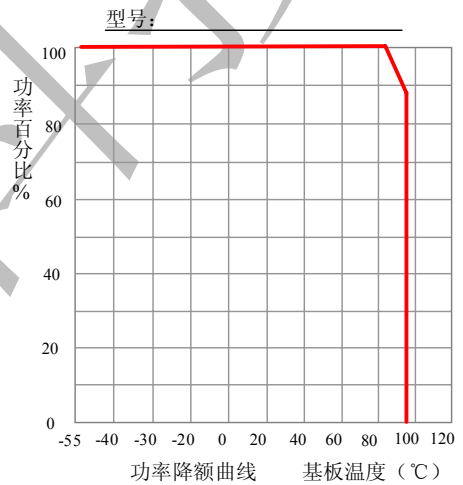
## 典型曲线



Vin:DC260V



Vin:DC380V



Vin:DC420V

