

DZE-R系列

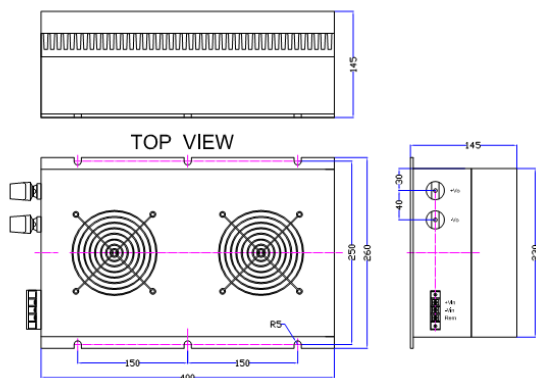
端子型一体化灌封单路多路3000W模块电源

- ★高功率密度，让体积做到最小
- ★多重保护功能设计
- ★恒流输出特性，可做充电器使用
- ★抗震性设计，满足军标要求可做车载电源使用
- ★加强电磁兼容设计，可在强电磁环境工作
- ★一体化灌封加强了防腐、防潮、防震性能
- ★一体化灌封增加了导热性、加强了产品可靠性
- ★具有低EMC特性，已通过欧盟CE认证
- ★具有输入过压、欠压、输出过压、过流、短路保护



外型尺寸

单位: mm



技术参数	
产品型号	DZE3000R- ■ ■ ■ (单路输出) DZE3000R- ■ ■ ■ ■ (双三四路输出)
输入电压	■ DC12(9~18)V ■ DC18(9~36)V ■ DC24(18~36)V ■ DC48(36~72)V ■ DC72(60~120)V ■ DC110(66~160)V ■ DC150(100~200)V ■ DC300(200~400)V
输出电压	■ DC12、24、28、48、110、220任选
输出功率	■ 3000W
产品级别	■ 军工级加J 航天级加H 工业级省略
电压精度	Vo1: <±1%
源效应	<±0.2%
负载效应	<±0.5%
动态响应	400uS
纹波和噪声	<1%Vo
温度系数	<±0.02%/°C
工作频率	<300KHz
效率	>90%
过流保护	>120%
输入保护	输入过、欠压保护
输出过压保护	输出过压、保护
过温保护	90°C 降温自恢复
隔离电阻	>200MΩ
隔离电压	>1500VDC Vin-Vo Vin-FG >500VDC Vo-FG
工作温度	(工业品) -25~+55°C (军用品) -40~+70°C (航天品) -55~+80°C
储存温度	(工业品) -45~+105°C (军用品) -55~+105°C (航天品) -60~+125°C
工作湿度	5%~85%RH
储存湿度	5%~95%RH
抗震性	10~55Hz 5g (工业品)
抗震性 (军用品)	频率范围: 20~100Hz,+6dB/倍频;80~350Hz, 0.04g2/Hz; 350~2000Hz,-6dB/倍频 X、 Y、Z方向各15min
冲击 (半正弦)	加速度: a=50g±5g冲击时间: 8~12ms X、Y、Z方向各6次
冷却方式	内制风机制冷
MTBF	2×10 ⁵ h