

# DZAEC-S系列

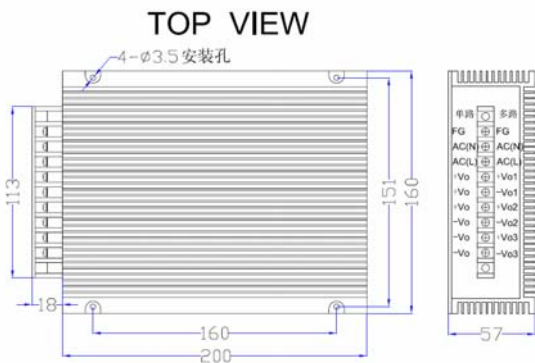
铝合金散热器外壳—体化封装500W备份电源

- ★高功率密度，让体积做到最小
- ★多重保护功能设计
- ★全球通用电压标准设计+功率因数
- ★加强电磁兼容设计，可在强电磁环境工作
- ★已通过欧盟产品 CE / EMC 产品认证
- ★恒流输出特性，可做充电器使用
- ★一体化灌封加强了防腐、防潮、防震性能
- ★一体化灌封增加了导热性、加强了产品可靠性
- ★抗震性设计，满足军标要求可做车载电源使用



## 外型尺寸

单位:mm



技术参数	
产品名称	DZAEC500S- <span style="color:orange">■</span> S <span style="color:blue">■</span> - <span style="color:green">■</span>
输入电压	<span style="color:orange">■</span> AC220(165~264)V <span style="color:orange">■</span> AC180(90~264)V
输出电压	<span style="color:blue">■</span> DC5、12、15、24、28、48、110、220任选
输出电流	120、50、40、25、21、12、5.4、2.5A任选
产品级别	<span style="color:green">■</span> 军工级加 <span style="color:blue">■</span> 航天级加 <span style="color:green">■</span> 工业级省略
充电电压	24V电池(27.6V)可根据电池及客户要求调整采用三段式充电方式，最后处于浮充状态
电池管理	具有欠压保护功能，避免电池过放
备份功能	交流有电时直接给负载供电，此时电池充电不受影响；如果交流停电直接转换到电池供电，达到无间断切换。
电压精度	Vo:<±1%;
源效应	Vo1:<±0.2%
负载效应	Vo1:<±0.5%
动态响应	400uS
纹波和噪声	<1%Vo
温度系数	<±0.02%/°C
功率因数校正	>0.98 可选加
工作频率	300KHz
效率	>80%
过流保护	恒流型
过温保护	90°C；降温自恢复
隔离电阻	500MΩ
隔离电压	>1500VAC Vin - FG Vin-Vo >500VDC Vo - FG
工作温度	(工业品) -25~+55°C (军用品) -40~+70°C (航天品) -55~+80°C
储存温度	-45~+105°C (工业品) (军用品) -55~+105°C (航天品)
工作湿度	5%~85%RH
储存湿度	5%~95%RH
抗震性(工业品)	10~55Hz 5g
抗震性(军品)	频率范围: 20~100Hz,+6dB/倍频;80~350Hz, 0.04g2/Hz; 350~2000Hz,-6dB/倍频 X、Y、Z方向各15min
冲击(半正弦)	加速度: a=50g±5g冲击时间: 8~12ms X、Y、Z方向各6次
冷却方式	自然冷却
MTBF	500000Hrs
接线方式	采用栅栏式压接线缆