

# DZEH-S9A系列

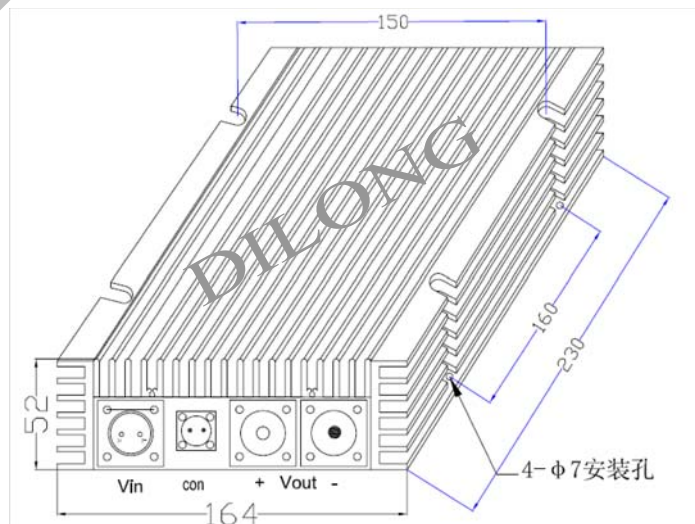
电动汽车专用恒流单输出1000W

- ★恒流输出特性，可做充电器使用
- ★抗震性设计，专业为车载工作设计
- ★加强电磁兼容设计，可在强电磁环境工作
- ★多重保护功能设计
- ★超小体积，高功率密度设计
- ★具有遥控开关方式及工作状态指示功能
- ★具有输入过压、欠压、过流、短路保护
- ★一体化灌封，可防潮、防震、防腐。
- ★模块化设计，N+1备份保证高可靠性。



## 外型尺寸

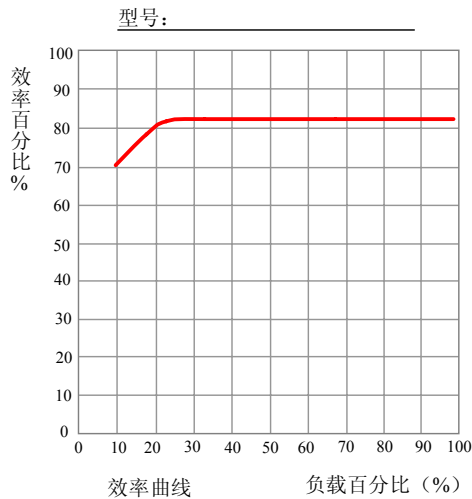
单位: mm



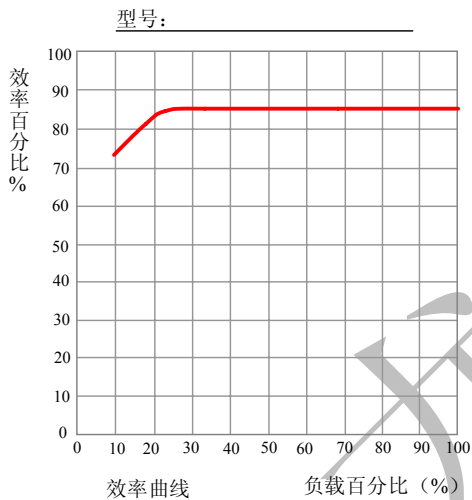
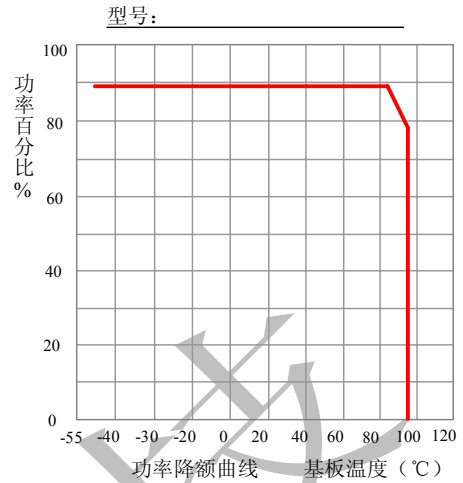
## 技术参数

|          |  |
|----------|--|
| 产品型号     | DZEH1000S9A-150S13.8LR   |
| 输入电压     | DC100~200V   |
| 输出电压/电流  | DC13.8V 70A  |
| 电压精度     | $V_o < \pm 1\%$  |
| 源效应      | $< \pm 0.2\%$  |
| 负载效应     | $< \pm 0.5\%$  |
| 动态响应     | 200uS  |
| 纹波和噪声    | $< 1\%V_o$   |
| 温度系数     | $< \pm 0.02\%/^{\circ}\text{C}$  |
| 工作频率     | $< 100\text{KHz}$  |
| 启动时间     | $< 200\text{ms}$   |
| 效率       | 85%  |
| 过流保护     | 恒流输出   |
| 过温保护     | 90 $^{\circ}\text{C}$ 降温自恢复  |
| 隔离电阻     | 500M $\Omega$  |
| 隔离电压     | $V_{in}-V_o > 1500\text{VDC}$<br>$V_{in}-FG > 500\text{VDC}$<br>$V_o-FG > 500\text{VDC}$ |
| 状态指示 (L) | 正常输出低电平; 故障输出高电平   |
| 遥控方式 (R) | 高电平 (+12V) 开启, 低电平输出关断   |
| 防护等级     | IP67   |
| 工作环境温度   | -40~+70 $^{\circ}\text{C}$   |
| 储存温度     | -55~+105 $^{\circ}\text{C}$  |
| 工作湿度     | 5%~85%RH   |
| 储存湿度     | 5%~95%RH   |
| 抗震性 (随机) | 频率范围: 20~100Hz,+6dB/倍频;80~350Hz,0.04g2/Hz; 350~2000Hz,-6dB/倍频                            |
| 冲击 (半正弦) | 加速度: a=50g $\pm$ 5g冲击时间: 8~12ms  |
| 冷却方式     | 自然空冷或传导制冷  |
| 接线方式     | 采用防水航空插头   |
| MTBF     | 300000h  |

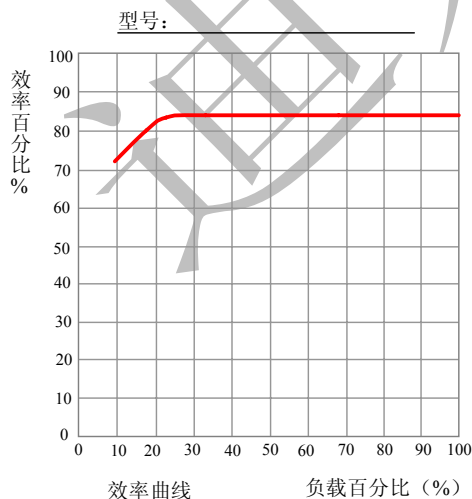
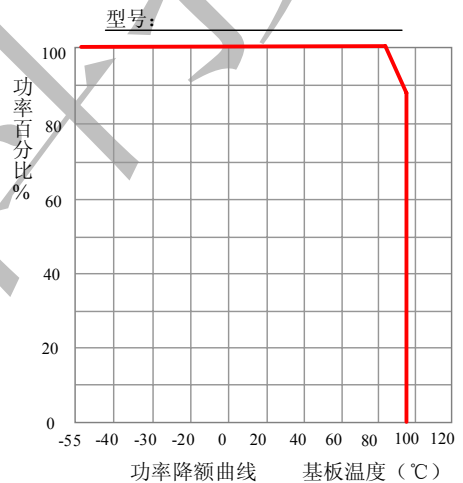
### 典型曲线



Vin:DC100V



Vin:DC150V



Vin:DC200V

